

00
00
00
00

7 дни САЩ, Бахамските острови, Мексико - EN07W857



Картата е само за обща ориентация. Координатите са приблизителни и не целят да покажат точната локация на кораба.

-20%

<p>без прозорец 589⁰⁰ € 1151⁹⁸ лв.</p> <p>с прозорец 675⁰⁰ € 1320¹⁹ лв.</p> <p>с балкон 1073⁰⁰ € 2098⁶¹ лв.</p> <p>апартамент 1411⁰⁰ € 2759⁶⁸ лв.</p>	<p style="font-size: 2em; font-weight: bold;">589⁰⁰ €</p> <p style="font-size: 2em; font-weight: bold;">1151⁹⁸ лв.</p> <p style="font-size: 0.8em;">Най-ниска цена на човек в двойна каюта за избрания период</p>
---	---

КРУИЗНА КОМПАНИЯ: ROYAL CARIBBEAN
КОРАБ: ENCHANTMENT OF THE SEAS ⚓⚓⚓⚓



ЦЕНИ

Това са най-ниските цени за посочените дати на отплаване и тип каюти. Посочените цени са на човек при двама възрастни в каюта.

При обявени промоции и намаления, цените са показани с вече калкулираната отстъпка.

Изберете дата на отплаване, за да преминете на следващ екран, където ще може да проверите крайната цена за всички пасажери и да изпратите запитване.

Дата	Тип оферта	без прозорец	с прозорец	с балкон	апартамент
25.09.2027	Специална по-ниска NRD цена	733⁰⁰ € 589 ⁰⁰ € 1433⁶² лв. 1151 ⁹⁸ лв.	849⁰⁰ € 675 ⁰⁰ € 1601⁸² лв. 1320 ¹⁹ лв.	1217⁰⁰ € 1073 ⁰⁰ € 2380²⁵ лв. 2098 ⁶¹ лв.	1555⁰⁰ € 1411 ⁰⁰ € 3041³² лв. 2759 ⁶⁸ лв.

Маршрут

ДЕН	ТОЧКА	ДЪРЖАВА	ПРИСТИГАНЕ	ТРЪГВАНЕ
1	Тампа ▼	САЩ	-	16:00
2	В открито море ▼		-	-
3	Насау ▼	Бахамските острови	07:30	17:30
4	Кококей ▼	Бахамските острови	07:00	17:00
5	В открито море ▼		-	-
6	Козумел ▼	Мексико	07:00	17:00
7	В открито море ▼		-	-
8	Тампа ▼	САЩ	07:00	00:00

Какво включва цената?

Цената включва:

Всички цени, посочени към маршрутите на Royal Caribbean са за човек, настанен в двойна каюта от избраната категория за целия круиз и включват:

- пристанищни такси във всички точки от маршрута;
- настаняване в избраната каюта за периода на целия круиз;
- хранене на борда на кораба - 24-часов непрекъснат режим
- 24-часов румсьорвис в каютите;
- някои напитки - питейна вода /небутилирана/, кафе и чай;
- ежедневно почистване на каютите;
- разнообразни дневни и вечерни развлечения на борда на кораба;
- ползване на откритите басейни, шезлонги и джакузи, плажни хавлии;
- детска градина и тинейджърски клуб (ежедневни занимания за деца от общо 4 възрастови групи);
- ползване на фитнес център

Цената не включва:

- транспорт от и до началното/крайно пристанище;
- междинни нощувки, ако се налагат - може да се резервират в офисите на вашата туристическа агенция;
- брегови екскурзии в отделните точки от маршрута (закупуват се на борда на кораба);
- такси обслужване и парични благодарности към персонала. Таксите за обслужване се начисляват автоматично в бордната сметка на пасажерите и се заплащат в края на пътуването на борда на круизния кораб;

- \$18.50 на човек, на ден, за всички пасажери, настанени в стандартни каюти

- \$21.00 на човек, на ден, за всички пасажери, настанени в апартаменти

- напитките, закупувани от баровете на кораба, напитките в минибара в каютата; напитките, поръчвани чрез румсьорвиса;

Разгледайте и изберете своя пакет напитки

- такса резервация на човек за следните специализирани ресторанти: азиатски, френски, италиански, латино-ресторанти; суши бар; тепаняки – японска кухня; стекхаус. Храната в основното менюто на съответния ресторант НЕ се заплаща допълнително. В случай на екстри – цените за тях са изрично посочени в менюто;
- всякакви услуги с индивидуален характер;
- телефония и интернет;
- услугите на SPA и бизнес центъра, фризьорския салон, фотографското ателие, лекарския кабинет, пране и гладене, baby-sitting, казиното;
- Медицинска застраховка "Помощ при пътуване в чужбина" - препоръчителна, може да се закупи във всеки офис на агенцията; По желание може да сключите и допълнителна застраховка "Отмяна на пътуването". Застраховката се сключва в деня на подписване на договора за круизно пътуване само при условие, че е извършено плащане (частично или пълно) и до началната дата на пътуването остават не по-малко от 15 дни. Повече информация може да получите в офисите на агенцията.

Круизната компания запазва правото си да изиска заплащането на допълнителна такса гориво, включително и за вече потвърдени резервации, в случай на значителна промяна на цените на петрола.

Ред и начин на плащане:

- При подаването на онлайн заявката за резервация, съответно при сключването на договор за круизно пътуване в офис на ЮЗИТ Калърс съгласно т. 11, ЮЗИТ Калърс обикновено изисква заплащане на депозит в следните размери:

- За круизи с продължителност до 5 нощувки – левовата равностойност на 195,58 лв. / 100 € на човек ;

- За круизи с продължителност между 6 и 9 нощувки – левовата равностойност на 391,17 лв. / 200 € на човек ;

- За круизи с продължителност 10 и 14 нощувки – левовата равностойност на 704,10 лв. / 360 € на човек ;

- За круизи с продължителност над 15 и повече нощувки – левовата равностойност на 958,36 лв. / 490 € на човек ;

- Потребителят е длъжен да заплати останалата част от цената на круизното пътуване не по-късно от 50 дни преди началната дата на пътуването.
- Плащането може да се извърши в брой или с дебитна/кредитна карта в офис на агенцията или по банков път на посочените в потвърждението/договора банкови сметки.

Анулационни условия:

Неустойки в случай на анулация от страна на клиент - спрямо стандартните условия на круизната компания:

Круизи с продължителност до 5 нощувки:

- При оставащи между 89 и 50 дни преди отплаване – 195,58 лв. / 100 € на човек;
- Между 49 и 31 дни преди отплаване – 50% от стойността на круиза;
- Между 30 и 15 дни преди отплаване – 75% от стойността на круиза;
- 14 или по-малко дни преди отплаване – удържа се 100% от сумата, заплатена за на круиза;

За круизи с продължителност между 5 и 14 нощувки:

- При оставащи между 89 и 50 дни преди отплаване – 391,17 лв. / 200 € на човек;
- Между 49 и 31 дни преди отплаване – 50% от стойността на круиза;
- Между 30 и 15 дни преди отплаване – 75% от стойността на круиза;
- 14 или по-малко дни преди отплаване – удържа се 100% от сумата, заплатена за на круиза;

За круизи с продължителност над 15 нощувки:

- При оставащи между 89 и 50 дни преди отплаване – 958,36 лв. / 490 € на човек;
- Между 49 и 31 дни преди отплаване – 50% от стойността на круиза;
- Между 30 и 15 дни преди отплаване – 75% от стойността на круиза;
- 14 или по-малко дни преди отплаване – удържа се 100% от сумата, заплатена за на круиза;

За празнични круизи (за Коледа и Нова година) с продължителност до 5 нощувки:

- При оставащи между 89 и 60 дни преди отплаване - 391,17 лв. / 200 € на човек или стойността на платения депозит;
- Между 49 и 31 дни преди отплаване – 50% от стойността на круиза;
- Между 30 и 15 дни преди отплаване – 75% от стойността на круиза;
- 14 или по-малко дни преди отплаване – удържа се 100% от сумата, заплатена за на круиза;

За празнични круизи (за Коледа и Нова година) с продължителност над 5 нощувки:

- При оставащи между 89 и 50 дни преди отплаване – 958,36 лв. / 490 € на човек;
- Между 49 и 31 дни преди отплаване – 50% от стойността на круиза;
- Между 30 и 15 дни преди отплаване – 75% от стойността на круиза;
- 14 или по-малко дни преди отплаване – удържа се 100% от сумата, заплатена за на круиза;

Допълнителни условия и информация:

- Цените в български лева се изчисляват по обменен курс 1.95583 BGN за 1 EUR.
- Необходими документи за пътуване: валиден международен паспорт, изтичащ след не по-малко от 6 месеца от датата на приключване на пътуването.
- Необходимо е издаване на предварителна виза за български граждани ако по маршрута имате посещение на някоя от следните държави: Австралия, САЩ, Индия, Канада, Намибия, ЮАР, Мозамбик, Тайланд, Куба, Пуерто Рико и др.
- Виза на място може да си издаде при посещение на някоя от следните държави: Бахрейн, Виетнам, Египет, Индонезия, Йордания, Камбоджа, Мадагаскар, Папуа Нова Гвинея, Ямайка.

Повече информация относно визовите изисквания за български граждани можете да получите на сайта на Министерството на външните работи на Република България или просто ни попитайте.

Чуждестранни граждани, може да проверят визовите изисквания, валидни за техните държави на страниците на техните консулски отдели, външно министерство или съответните служби.

Кораб

ENCHANTMENT of the Seas ⚓⚓⚓⚓





ТЕХНИЧЕСКА ИНФОРМАЦИЯ

Брой пътници: 2746
Последна година на реновация: 2017
Полезен обем: 82910
Дължина: 301
Електрическо напрежение: 110/220

Брой екипаж: 770
Година на пускане на вода: 1997
Ширина: 35
Скорост: 22



ЗА КОРАБА

Royal Caribbean International (RCI) е американска круизна компания, втората по големина в света и компанията с най-много кораби, плаващи под една търговска марка, а именно 25 круизни кораба, сред които четирите най-големи в света - Symphony of the seas, Harmony of the seas, Oasis of the Seas и Allure of the Seas.

Но големият брой кораби не е това, което прави Royal Caribbean известни и обичани в цял свят. Компанията е водеща в круизите почти от самото си създаване преди повече от 30 години и до ден днешен. Корабите на RCI поставят нови стандарти в круизите всяка година, като непрекъснато разширяват и обогатяват гамата от предлагани услуги, места и начини за спорт и развлечения на корабите си и на брега. Това е единствената круизна компания, която притежава два собствени острова - Лабадий и Коко кей на Бахамските острови. Тези острови са превърнати в рай за туристите, предлагащ както изумителни плажове с бял пясък и кристална вода, така и неизброими възможности за спортни и дори екстремни преживявания.

Самите кораби на Royal Caribbean са обявявани неведнъж за най-забавното място за ваканция в света. Политиката на компанията е да поощрява активната почивка, като осигурява за първи път в историята развлечения като стени за скално катерене, ледена пързалка на борда на кораба, изкуствени вълни за каране на сърф, специализирани дейности за деца "Adventure Ocean" от различните възрастови групи. През деня на борда на кораба се провеждат различни видове игри и спортни състезания, които са направени така, че в тях с радост участват и деца, и родители.

Заради разнообразието и възможностите за забавления за всички възрасти, Royal Caribbean е идеалният избор за круиз за семейства с деца. Често срещано е три поколения да пътуват заедно, което е страхотен начин и за почивка, и за прекарване на хубава ваканция с близките и роднините. Именно заради многото семейства с деца, круизите на RCI са с една от най-ниската средна възраст на пътниците в целия бранш.

JUNIOR SUITE - МАЛЪК АПАРТАМЕНТ С БАЛКОН КАТЕГОРИЯ J3

ULTRA SPACIOUS OCEAN VIEW - ГОЛЯМА ВЪНШНА КАЮТА - 1K

SPACIOUS OCEAN VIEW - ГОЛЯМА ВЪНШНА КАЮТА - 1M

INTERIOR - ВЪТРЕШНА КАЮТА - 1V

SPACIOUS OCEAN VIEW BALCONY - ГОЛЯМА КАЮТА С БАЛКОН - 2B

SPACIOUS OCEAN VIEW BALCONY - ГОЛЯМА КАЮТА С БАЛКОН - 3B

OCEAN VIEW - ВЪНШНА КАЮТА - 4N

CONNECTING OCEANVIEW CABIN - ВЪНШНА КАЮТА С ВЪТРЕШНА ВРАТА - CO

GRAND SUITE - 2 BEDROOM - АПАРТАМЕНТ - GT

SPACIOUS OCEAN VIEW BALCONY - ГОЛЯМА КАЮТА С БАЛКОН - 1B

OCEAN VIEW SUITE - АПАРТАМЕНТ С ПРОЗОРЕЦ - VO

DELUXE/SUITE GUARANTEE - АПАРТАМЕНТ - WS

CI

1R

JT

ZQ

YQ

XQ



Снимката е илюстративна и не гарантира изгледа, обзавеждането и разположението на резервираната от вас каюта.

INSIDE GUARANTEE INTERIOR – КАТЕГОРИЯ ZI

Категория вътрешна каюта, която не позволява избор на местоположение и номер на каютата. Гарантирано каютите от тази категория са оборудвани с две единични легла, които по заявка се събират в двойна спалня, луксозно спално бельо, баня с душ кабина и тоалетна, кът с мека мебел, гардероб, минибар, тоалетка с огледало, телевизор, минисейф, радио, телефон и сешоар.

Площ: от 14.12 кв. м. – 15.07 кв. м

Разположение: определя се на по-късен етап



Снимката е илюстративна и не гарантира изгледа, обзавеждането и разположението на резервираната от вас каюта.

INTERIOR CABIN – КАТЕГОРИЯ 4V

Голяма вътрешна каюта, оборудвана с две единични легла, които по желание предварително могат да бъдат събрани в голямо двойно легло, луксозно спално бельо, баня с душ кабина и тоалетна, кът с мека мебел, гардероб, минибар, тоалетка с огледало, телевизор, минисейф, радио, сешоар и телефон.

Площ: 14 – 16 кв.м



Снимката е илюстративна и не гарантира изгледа, обзавеждането и разположението на резервираната от вас каюта.

INTERIOR CABIN – КАТЕГОРИЯ 3V

Голяма вътрешна каюта, оборудвана с две легла, които по желание предварително могат да бъдат събрани в голямо двойно легло, луксозно спално бельо, баня с душ кабина и тоалетна, кът с мека мебел, гардероб, минибар, тоалетка с огледало, телевизор, минисейф, радио, сешоар и телефон.

Площ: 14 – 16 кв.м



INTERIOR - ВЪТРЕШНА КАЮТА - 2V

Голяма вътрешна каюта, оборудвана с две легла, които по желание предварително могат да бъдат събрани в голямо двойно легло, луксозно спално бельо, баня с душ кабина и тоалетна, кът с мека мебел, гардероб, минибар, тоалетка с огледало, телевизор, минисейф, радио, сешоар и телефон.

Площ: 14 – 16 кв.м

Снимката е илюстративна и не гарантира изгледа, обзавеждането и разположението на резервираната от вас каюта.



OUTSIDE GUARANTEE - КАТЕГОРИЯ YO

Категория външна каюта, която не позволява избор на местоположение и номер на каютата. Гарантирано каютите от тази категория са оборудвани с две единични легла, които по заявка се събират в двойна спалня, луксозно спално бельо, баня с душ кабина и тоалетна, кът с мека мебел, гардероб, минибар, тоалетка с огледало, телевизор, минисейф, радио, телефон и сешоар.

Площ: 16 -17 кв. м.

Разположение: определя се на по-късен етап

Снимката е илюстративна и не гарантира изгледа, обзавеждането и разположението на резервираната от вас каюта.



OCEANVIEW STATEROOM - КАТЕГОРИЯ 3N

Външните каюти от тези категории са с размери 16 кв.м. и са обзаведени с две легла, които могат да бъдат събрани на спалня, зона за почивка, тоалетка. Всички каюти и апартаменти разполагат с баня, гардероб, сешоар, телевизор, радио и телефон.

Снимката е илюстративна и не гарантира изгледа, обзавеждането и разположението на резервираната от вас каюта.



OCEAN VIEW STATEROOM - ВЪНШНА КАЮТА - 2N

Каюта с прозорец, оборудвана с две легла, които по желание предварително могат да бъдат събрани в голямо двойно легло, луксозно спално бельо, баня с душ кабина и тоалетна, кът с мека мебел, гардероб, минибар, тоалетка с огледало, телевизор, минисейф, радио, сешоар и телефон.

Площ: 16.62 кв. м

Снимката е илюстративна и не гарантира изгледа, обзавеждането и разположението на резервираната от вас каюта.



OCEAN VIEW STATEROOM - 1N

Каюта с прозорец, оборудвана с две легла, които по желание предварително могат да бъдат събрани в голямо двойно легло, луксозно спално бельо, баня с душ кабина и тоалетна, кът с мека мебел, гардероб, минибар, тоалетка с огледало, телевизор, минисейф, радио, сешоар и телефон.

Площ: 16.62 кв. м

Снимката е илюстративна и не гарантира изгледа, обзавеждането и разположението на резервираната от вас каюта.



BALCONY STATEROOM GUARANTEE - КАТЕГОРИЯ ХВ

Категория, която не позволява избор на местоположение и номер на каютата. Гарантирано каютите от тази категория са с балкон, оборудвани с две единични легла, които по заявка се събират в двойна спалня, баня с душ кабина и тоалетна, всекидневна, минибар, тоалетка с огледало, телевизор, минисейф, радио, телефон и сешоар.

Площ: 16.90 кв. м; балкон: 4.64 кв. м

Разположение: определя се на по-късен етап

Снимката е илюстративна и не гарантира изгледа, обзавеждането и разположението на резервираната от вас каюта.



SPACIOUS OCEAN VIEW BALCONY – КАТЕГОРИЯ 4В

Снимката е илюстративна и не гарантира изгледа, обзавеждането и разположението на резервираната от вас каюта.



JUNIOR SUITE - МАЛЪК АПАРТАМЕНТ С БАЛКОН КАТЕГОРИЯ J4

Малък апартамент с индивидуален балкон. Разполага с две легла, които по желание могат предварително да се съберат в двойна спалня, луксозно спално бельо, френски прозорци, баня с вана или душкабина, тоалетна, халати, гардероб, всекидневна с мека мебел, тоалетка с огледало, минибар, сейф, плоскоекранен телевизор, радио, телефон, сешоар.

Специални услуги за гости, настанени в тази категория са: личен стюард, халати за ползване на борда и специални удобства и козметика в банята.

Площ: 26.66 кв. м; балкон: 7.43 кв. м

Снимката е илюстративна и не гарантира изгледа, обзавеждането и разположението на резервираната от вас каюта.



GRAND SUITE - 1 BEDROOM - ГОЛЯМ АПАРТАМЕНТ С ЕДНА СПАЛНЯ - КАТЕГОРИЯ GS

Голям апартамент с индивидуален балкон. Разполага с две легла, които по желание предварително се събират в двойна спалня, френски прозорци, баня с вана и тоалетна, големи гардероби, всекидневна с мека мебел, тоалетка с огледало, минибар, сейф, плоскоекранен телевизор, радио, телефон, сешоар.

Специални услуги за гости, настанени в тази категория са: приоритена регистрация и качване и слизане от борда на кораба, безплатно доставяне на багажа до каютата, включване във VIP клуба на кораба, гарантиращ ексклузивни услуги като свободен достъп до VIP зоната на кораба, VIP места за театралните представления (според наличността), луксозни СПА халати, играчки за децата и личен асистент.

Площ: 34.5 кв. м; балкон: 9.75 кв. м

Разположение: палуби 6, 7, 8, 9, 10, 11, 12, 14

Снимката е илюстративна и не гарантира изгледа, обзавеждането и разположението на резервираната от вас каюта.



OWNER'S SUITE - 1 BEDROOM - КАТЕГОРИЯ OS

Снимката е илюстративна и не гарантира изгледа, обзавеждането и разположението на резервираната от вас каюта.



Снимката е илюстративна и не гарантира изгледа, обзавеждането и разположението на резервираната от вас каюта.

ROYAL SUITE WITH BALCONY, КАТЕГОРИЯ RS

Това са най-просторните и пищни апартаменти на борда на Allure of the Seas и сред най-големите в открито море. Намират се на последната палуба на борда и луксозно заемат два етажа.

На първия етаж са разположени един вътрешен и един открит хол, библиотека, просторен балкон с джакузи и място за забавления, мокър бар. Там има още едно по-малко спално помещение с баня. На горния се намира голямата спалня с две легла, които по желание могат да се съберат в двойно легло и просторна луксозна баня. Леглото в огромната спалня е с екстраголеми размери (king size), банята е достатъчно широка, за да побере джакузи и отделна душ кабина. Кралските апартаменти разполагат с просторна всекидневна с кухненски бокс, мокър бар, кухненски килер и разтегаем диван двоен диван. Зад френските прозорци, заграждащи кралските апартаменти, ще намерите тераса с джакузи и веранда с шезлонги и масичка.

Към грандиозните удобства подобаващи на апартамент от този ранк, добавете вградена стерео система, плосъкранен телевизор с DVD/CD система, пиано, климатик, минибар, сейф, плосъкранен телевизор, радио, телефон, сешоар.

Специални услуги за гости, настанени в тази категория са: приоритена регистрация и качване и слизане от борда на кораба, безплатно доставяне на багажа до каютата, включване във VIP клуба на кораба, гарантиращ ексклузивни услуги като свободен достъп до VIP зоната на кораба, VIP места за театралните представления (според наличността), луксозни СПА халати, играчки за децата и личен асистент.

Палуби

Палуба 2



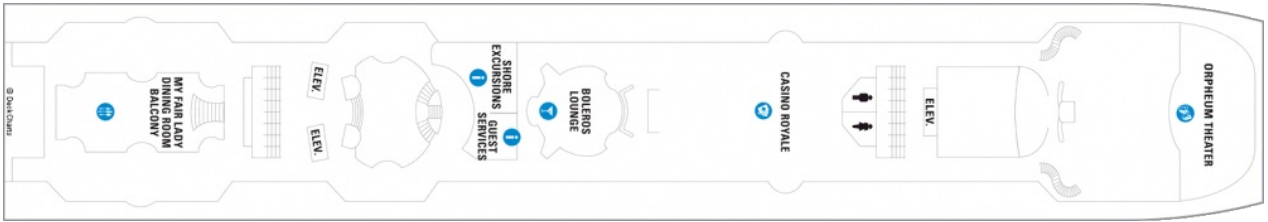
Палуба 3



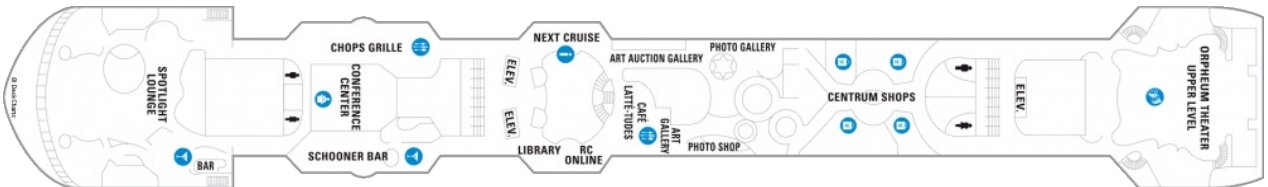
Палуба 4



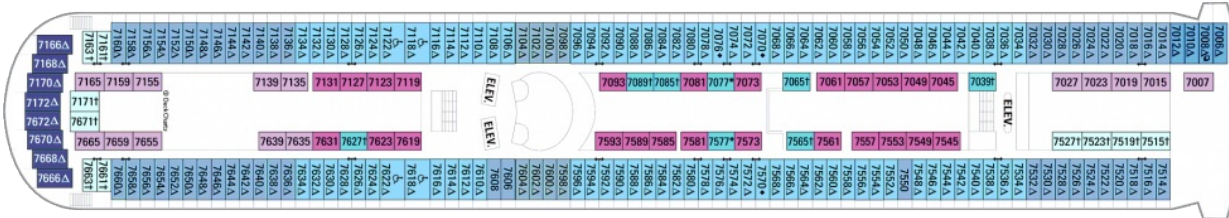
Палуба 5

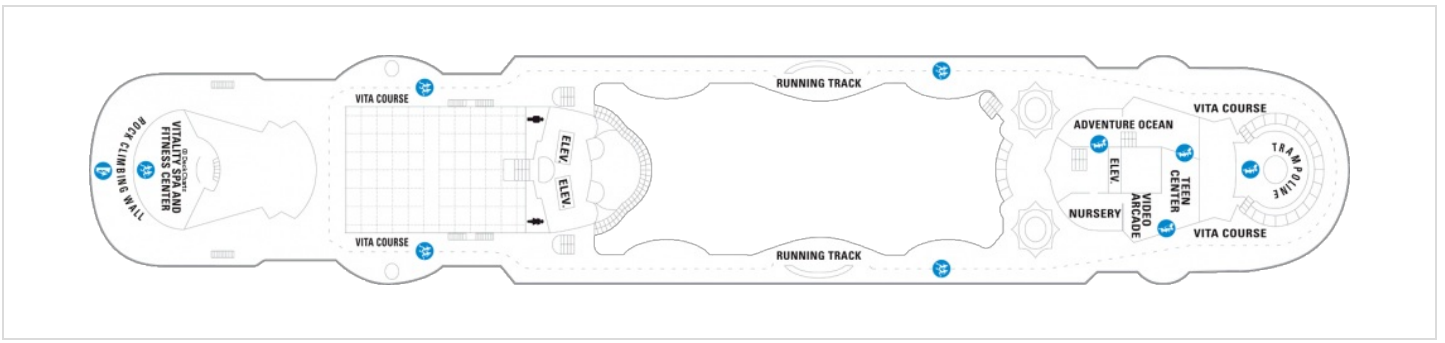


Палуба 6

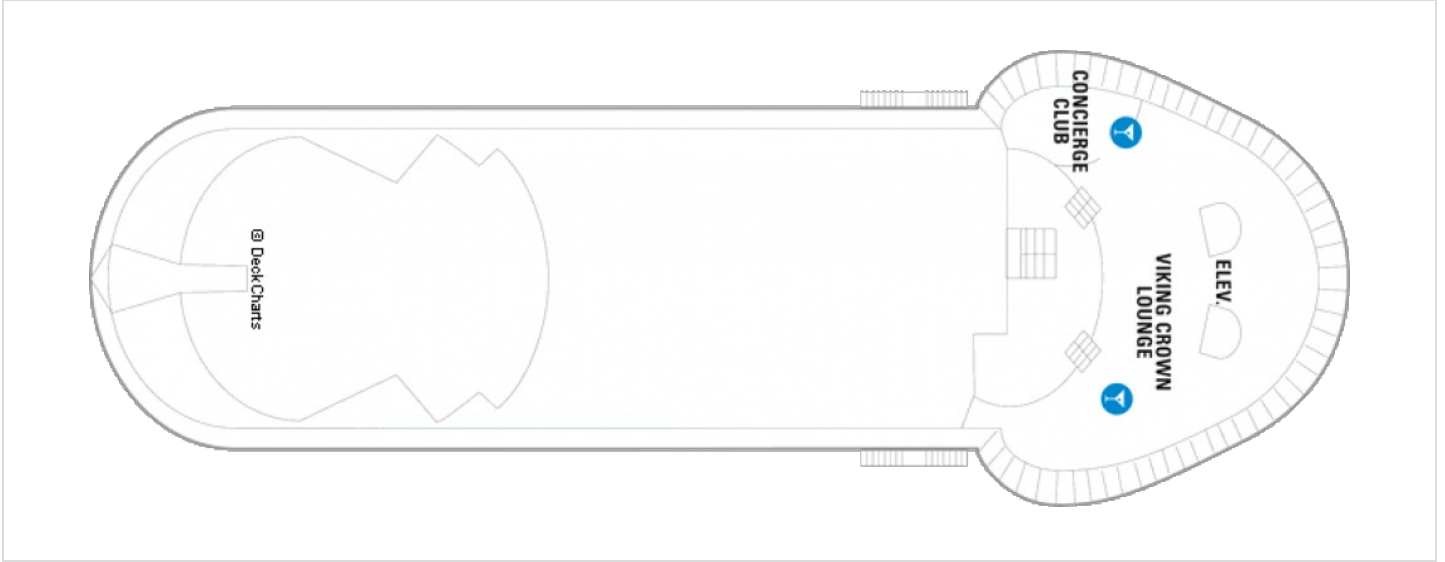


Палуба 7





Палуба 11



Палуба 12

